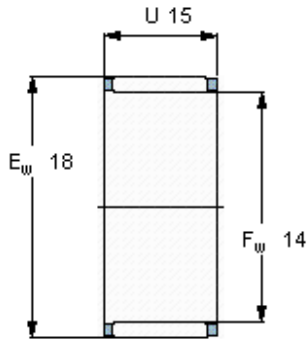


Základní rozměry			Základní hodnoty zatížení		Hodnoty rychlosti		Označení
F _w	E _w	U	dynamické C	statické C ₀	Referenční rychlost	Omezující rychlost	
mm			kN		ot/min		-
14	18	15	9,13	12,5	24000	28000	K 14x18x15 TN



Appropriate seals

Těsnění G -
SD těsnění -